

Technische Merkmale

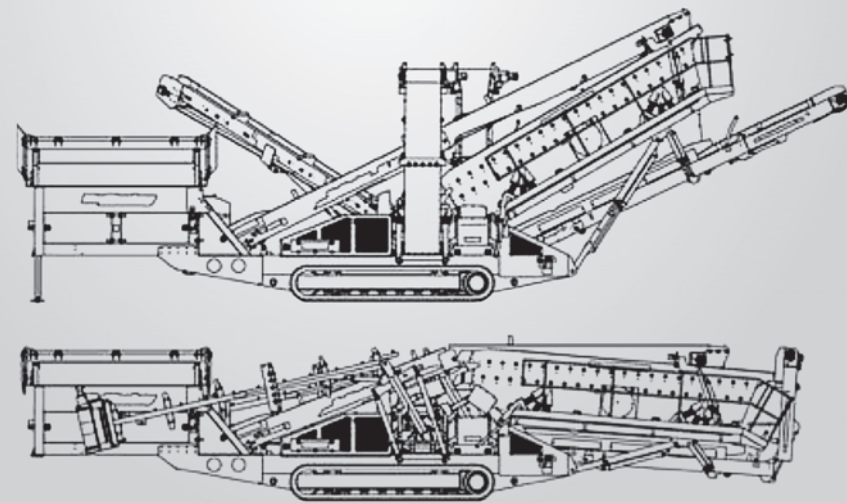
Haupt-Daten

S 4500-3		S 6000-3	
Motorleistung	100 PS/73 kW	Motorleistung	125 PS/92 kW
Siebkasten Oberdeck	4.270 x 1.524 mm	Siebkasten Oberdeck	6.100 x 1.524 mm
Siebkasten Mitteldeck	4.270 x 1.524 mm	Siebkasten Mitteldeck	6.100 x 1.524 mm
Siebkasten Unterdeck	3.660 x 1.524 mm	Siebkasten Unterdeck	5.490 x 1.524 mm
Transportbreite	3,0 m	Transportbreite	3,0 m
Transportlänge	15,09 m	Transportlänge	17,16 m
Transporthöhe Kette	3,45 m	Transporthöhe Kette	3,45 m
Transportgewicht	ca. 29 t	Transportgewicht	ca. 36,5 t

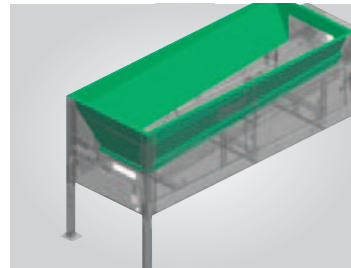
optionale Zusatzausstattung

Bereifter Roll-in Bogie	Schredder
Hydraulischer Kipprost	Vibrorost
Trichterverlängerung auf 4,55 m	Umbau auf Waschanlage
Überbandmagnet am Hauptband	Planenabdeckung für Förderbänder
Fernbedienung für Raupenfahrwerk	

technische Zeichnung



Bogie



Trichterverlängerung



Waschanlage

Kettenmobile 3-Deck-Hochleistungs-Siebmaschine



S 4500-3
S 6000-3

Raupenmobile 3-Deck- Hochleistungs-Siebmaschine



Robuste 3-Deck-Hochleistungs-Siebmaschine, kraftvoll und langlebig für schwerste Einsätze.

ENDERS S 4500-3 und ENDERS S 6000-3 – robuste Hochleistungs-Siebmaschinen für hohe Leistung, für Aufgabematerial wie Natursteine und Recyclingmaterial.

Die Anlagen ENDERS S 4500-3 und ENDERS S 6000-3 sind das ideale Profi-Arbeitsgerät für präzises Sieben mit hoher Produktionsleistung im Steinbruch, beim Bauschuttrecycling oder für siebschwieriges Material.

Die effiziente Art, vier Korngrößen zu produzieren. Kennzeichnend ist der große Ladebereich mit einem groß-

volumigen Aufgeber von 8 m³ und einem 4,2 m breiten Kipprost. Hier kann mit schwerem Gerät und großen Schaufelladern beschickt werden. Das 1,20 m breite Aufgabeband mit den Verteilungsplatten sorgt für freien Materialfluss und hohe Volumenleistung.

Der Hochleistungssiebkasten bei der ENDERS S 4500-3 mit einer Fläche von 4,2 x 1,52 m und bei der ENDERS S 6000-3 mit 6,1 x 1,52 m im Oberdeck bietet effiziente, hohe Volumenleistung. Längere Laufzeiten durch das zeitsparende Schnellwechsel-Keilsystem, der Siebwechsel kann in sehr kurzer Zeit erfolgen.

Die ENDERS S 4500-3 und S 6000-3 garantieren hohe Aufnahmemengen bei vergleichsweise sehr günstigem Anschaffungspreis und niedrigen Betriebskosten.

Durch die robuste und stabile Konstruktion sind auch ENDERS S 4500-3 und S 6000-3 die derzeit haltbarsten Maschinen am Markt. Die offene, wartungsfreundliche Bauweise erlaubt kurze Rüstzeiten sowie einfachen und schnellen Zugang zu den einzelnen Komponenten. Ein leistungsstarker und wirtschaftlicher CAT Dieselmotor und das Hydrauliksystem ermöglichen höheren Durchsatz bei geringem Kraftstoffverbrauch.

Hochleistungs-Siebkasten



Keilsystem



*Leistungsstarker, wirtschaftlicher
CAT Dieselmotor*



*Abwurfbänder, sehr große Abwurfhöhe
für maximale Haldenleistung*



*Breiter Aufgabebunker
mit Kipprost*

