

Technische Merkmale

Haupt-Daten

Motorleistung	350 PS/261 kw	Brecheröffnung	ca. 1.300 x 800 mm
----------------------	---------------	-----------------------	--------------------

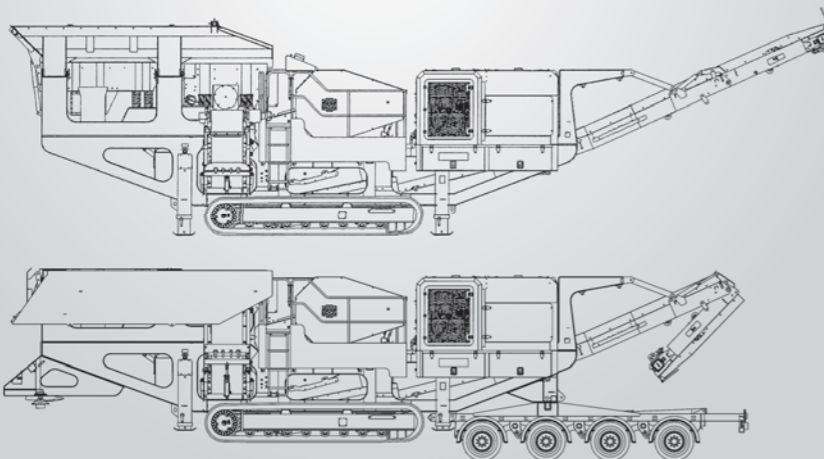
Maße und Gewichte

Transportbreite	3,0 m	Arbeitsbreite	5,15 m
Transportlänge	15,5 m	Arbeitslänge	16,9 m
Transporthöhe	3,85 m	Arbeitshöhe	4,4 m
Transportgewicht	ca. 54.000 kg	Einsatzgewicht	ca. 50.000 kg

optionale Zusatzausstattung

Überbandmagnetabscheider	Staubbesprühung mit Wasserpumpe
Bandwaage	Erhöhte Trichterwände
Geschwindigkeitsregelung am Austrageband	Funkfernbedienung für Kettenfahrwerk

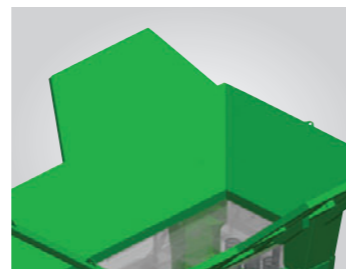
technische Zeichnung



Bandwaage



Wasserbesprühung



Trichtererhöhung auf 10 m³

Kettenmobile Backenbrecheranlage
mit separatem, aktiven Vorsieb
und Bogie-Fahrwerk



*Qualität, Langlebigkeit und Leistung
zum erstaunlichen Preis.*



Der ENDERS C 1300 – ein raupenmobiler, kompakter Einschwingen-Backenbrecher mit sehr breitem Einsatzgebiet.

Sowohl im täglichen Einsatz beim Brechen von Naturstein z.B. im Steinbruch als auch bei der Aufbereitung von Baurestmassen z.B. auf dem Recyclingplatz – der ENDERS C 1300 ist das ideale Profi-Arbeitsgerät.

Die einzelnen Merkmale: Kennzeichnend sind das aktive, unabhängig schwingende Vorsieb und die innovative, vollhydraulische Brechspaltverstellung.

Die außergewöhnliche Abwurfhöhe beim Hauptaustrageband (4,20 m) und

beim hydraulisch klapp- und teleskopierbaren Seitenband (2,60 m) sowie der große Brechereinlauf machen ihn zum kraftvollen Profigerät.

Die breite Einlauföffnung und das erhöhte Trichtervolumen von 7 m³ garantieren hohe Aufnahmemengen bei vergleichsweise sehr günstigem Anschaffungspreis und niedrigen Betriebskosten.

Eine stabile Brecherablenkplatte verringert Verstopfungen und Beschädigungen am Förderbandgurt und gewährt dadurch ein reibungsloses, wirtschaftliches und zuverlässiges Arbeiten. Der Füllstand-Überwachungssensor überwacht den Brechraum.

Die offene, wartungsfreundliche Bauweise erlaubt kurze Rüstzeiten sowie einfachen und schnellen Zugang zu den einzelnen Komponenten.

Ein leistungsstarker und wirtschaftlicher CAT C9 Dieselmotor arbeitet mit 350 PS (261 kW). Das Raupenfahrwerk mit einer maximalen Fahrgeschwindigkeit von 1,5 km/h wird durch ein 4-Achs Dolly für den Straßentransport ergänzt.

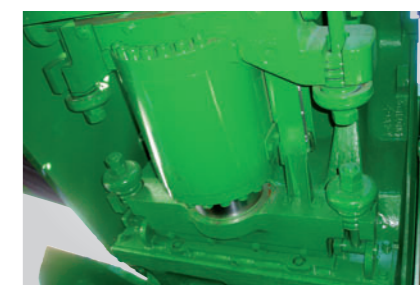
Hydraulisch klappbarer **Aufgabetrichter** mit 7 m³ Volumen und geschwindigkeitsregelbarem Vibrationsaufgeber und separatem aktiven Vorsieb



Brechereinlauf ca. 1.300 x 800 mm



Hydraulisches „Toggle-System“ (ohne Druckplatte)



Hauptaustrageband mit 4,20 m Abwurfhöhe, hydraulisch klappbar und absenkbar



4-Achs Dolly-System für Straßentransport

