

Technische Merkmale

Haupt-Daten

Motorleistung	225 PS/166 kw	Brecheröffnung	ca. 1.016 x 610 mm
----------------------	---------------	-----------------------	--------------------

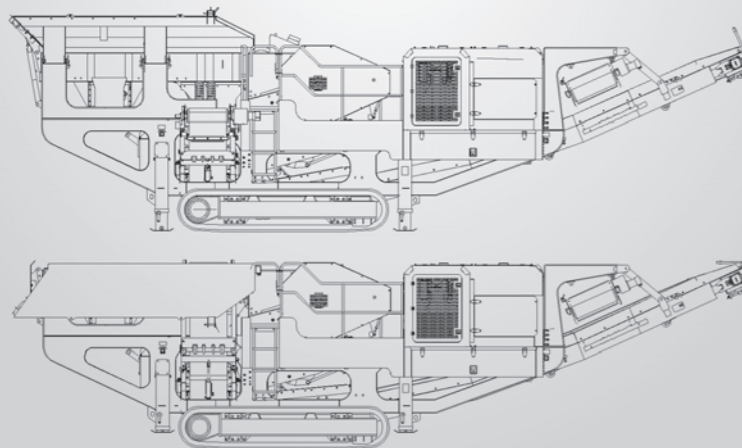
Maße und Gewichte

Transportbreite	2,50 m	Arbeitsbreite	3,85 m
Transportlänge	12,70 m	Arbeitslänge	12,75 m
Transporthöhe	3,20 m	Arbeitshöhe	3,70 m
Transportgewicht	31 Tonnen	Einsatzgewicht	31 Tonnen

optionale Zusatzausstattung

Überbandmagnetabscheider	Staubbesprühung mit Wasserpumpe
Bandwaage	Erhöhte Trichterwände
Geschwindigkeitsregelung am Austrageband	Funkfernbedienug für Kettenfahrwerk

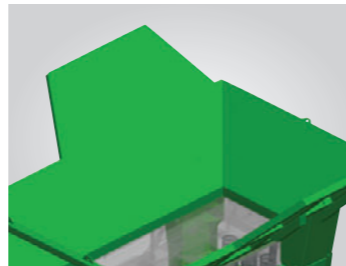
technische Zeichnung



Bandwaage



Wasserbesprühung



Trichterhöhung

Kompakte kettenmobile Backenbrecheranlage



*Bestes Preis-Leistungsverhältnis
in der 30-Tonnen-Klasse durch Qualität,
Langlebigkeit und hohe Leistung*



Der ENDERS C 1000 – ein raupenmobiler, kompakter Einschwingen-Backenbrecher mit sehr breitem Einsatzgebiet.

Egal, ob im täglichen Einsatz beim Brechen von Naturstein z.B. im Steinbruch oder bei der Aufbereitung von Baurestmassen z.B. auf dem Recyclingplatz – der ENDERS C 1000 ist die kompakte Alternative bei niedrigen Betriebskosten.

Auf einen Blick: Der Aufgabetrichter mit geschwindigkeitsregelbarem Vibrationsaufgeber fasst ein Volumen von 5,4 m³. Die Abwurfhöhe beträgt beim Hauptaustrageband 3,05 m und beim hydraulisch klappbaren Seiten-

band 2,10 m. Zudem garantiert der leistungsstarke und dennoch wirtschaftliche CAT C6.6 Dieselmotor mit 225 PS einen sparsamen Kraftstoffverbrauch.

Die stabile Brecherablenkplatte minimiert Verstopfungen und Beschädigungen am Förderbandgurt und steht somit für ein reibungsloses, wirtschaftliches und zuverlässiges Arbeiten. Ein Füllstand-Überwachungssensor überwacht dabei den Brechraum.

Die offene, wartungsfreundliche Bauweise erlaubt kurze Rüstzeiten sowie einfachen und schnellen Zugang zu den einzelnen Komponenten.

Das Raupenfahrwerk überzeugt mit einer maximalen Fahrgeschwindigkeit von 1,5 km/h. Die kompakten Abmessungen ermöglichen einen kostengünstigen Standardtransport.

Die robuste benutzerfreundliche Steuereinheit sorgt für eine einfache Bedienung und Überwachung aller Anlagenparameter.

Hydraulisch klappbarer **Aufgabetrichter** mit 5,4 m³ Volumen und geschwindigkeitsregelbarem Vibrationsaufgeber



Brechereinlauf ca. 1.016 x 610 mm



Verstellbare **Brecherablenkplatte** zum Umlenken von Armierungseisen



Hohe **Abwurfhöhe**, hohe **Haldenleistung**



Benutzerfreundliche **Steuereinheit**

